

1



FULL OF PATTERNS

フル・オブ・パターン

この度は FULL OF PATTERNS をご利用頂きまして誠にありがとうございます。
ご使用の前に下記の注意事項をお読み下さい。

●商品のご利用に際して

1. 本製品は、個人でのご使用に限らせて頂きます。
2. 販売する型紙の著作権は放棄しておりません。すべての型紙の著作権は弊社にあります。

●禁止事項

1. 本製品を賃貸、貸与、再販売、再配布等を行うこと、また本製品の販売の妨害になるような使用は営利、非営利を問わず一切できません。
2. 法律に違反するような行為、公序良俗に反する行為、名誉毀損行為等での使用はできません。

●免責

1. 当方は、本製品に関して如何なる保証も行いません。
2. 本製品を使用した場合に発生した如何なる損害に対しても、当方は一切責任を負いません。

●ご利用手順

1. プリンターの設定を、A4 縦、100% (拡大縮小無し)、モノクロ (カラー部分はありませぬ) にして下さい。詳しい設定方法はプリンターの取扱説明書をご覧下さい。
2. 1 枚目 (この書類) と 2 枚目 (全体レイアウト縮小版) をプリントアウトし、下記の定規が原寸大で表示されているかをご確認下さい。
3. 2 枚目 (全体レイアウト縮小版) を見ながら、必要な仕様書とパーツを選んでプリントアウトして下さい。
4. 各パーツごとに破線———を重ね合わせて貼り合わせて下さい。隣り合わせの書類が 1cm 重なる設定でレイアウトしてあります。
5. 型紙には縫代が付いています。一番外側の線に沿って切り取ってご使用下さい。

●その他

「折り伏せ縫い」「巻き縫い」部分を普通のロック始末&地縫いに変更したい場合は、縫代を幅の細かい方 (通常は 1cm) に合わせて切り取って下さい。

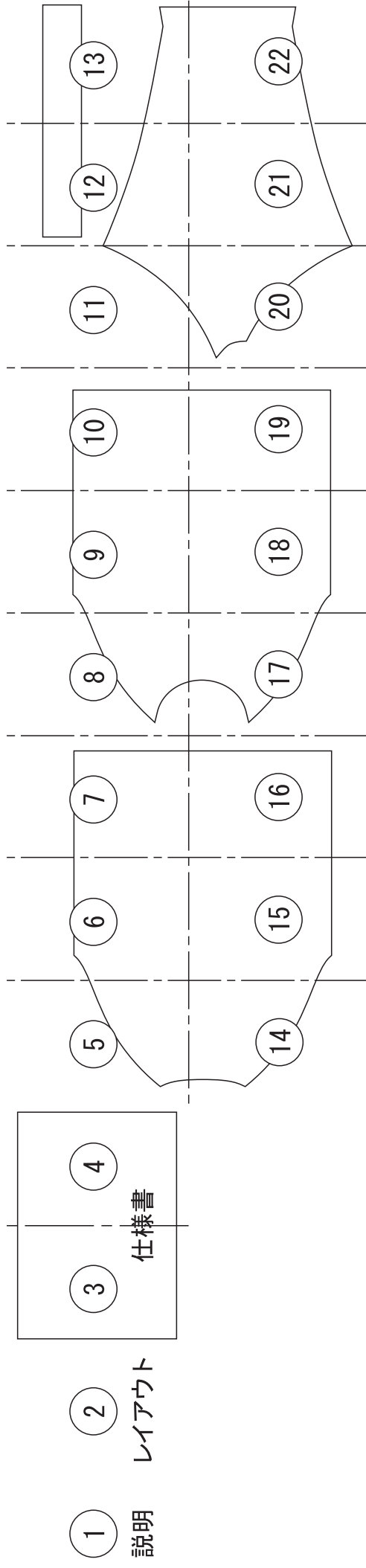


FULL OF PATTERNS

<http://witz-int.com/fulllofpatterns/index.html>

お問合せ : fulllofdesigns@witz-int.com

全体レイアウト縮小版



FULL OF PATTERNS
フル・オブ・パターンズ ヴィッツ・インターナショナル
 〒500-8323 岐阜県岐阜市鹿島町8丁目43 錦声ビル3F
 電話番号：058-251-1799 FAX番号：058-251-2652
 E-Mail：fullofpatterns@witz-int.com

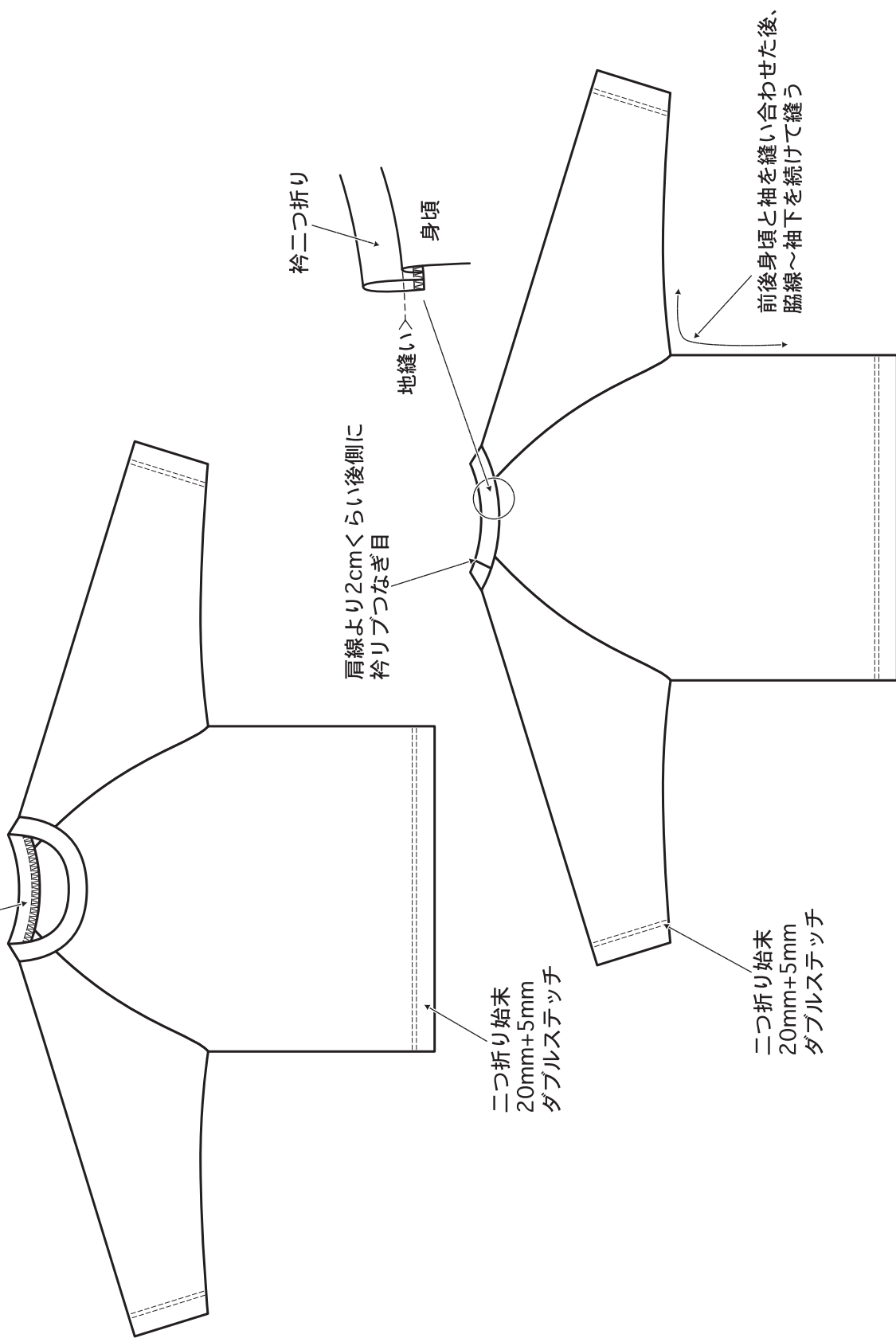
縫製仕様書

作成日

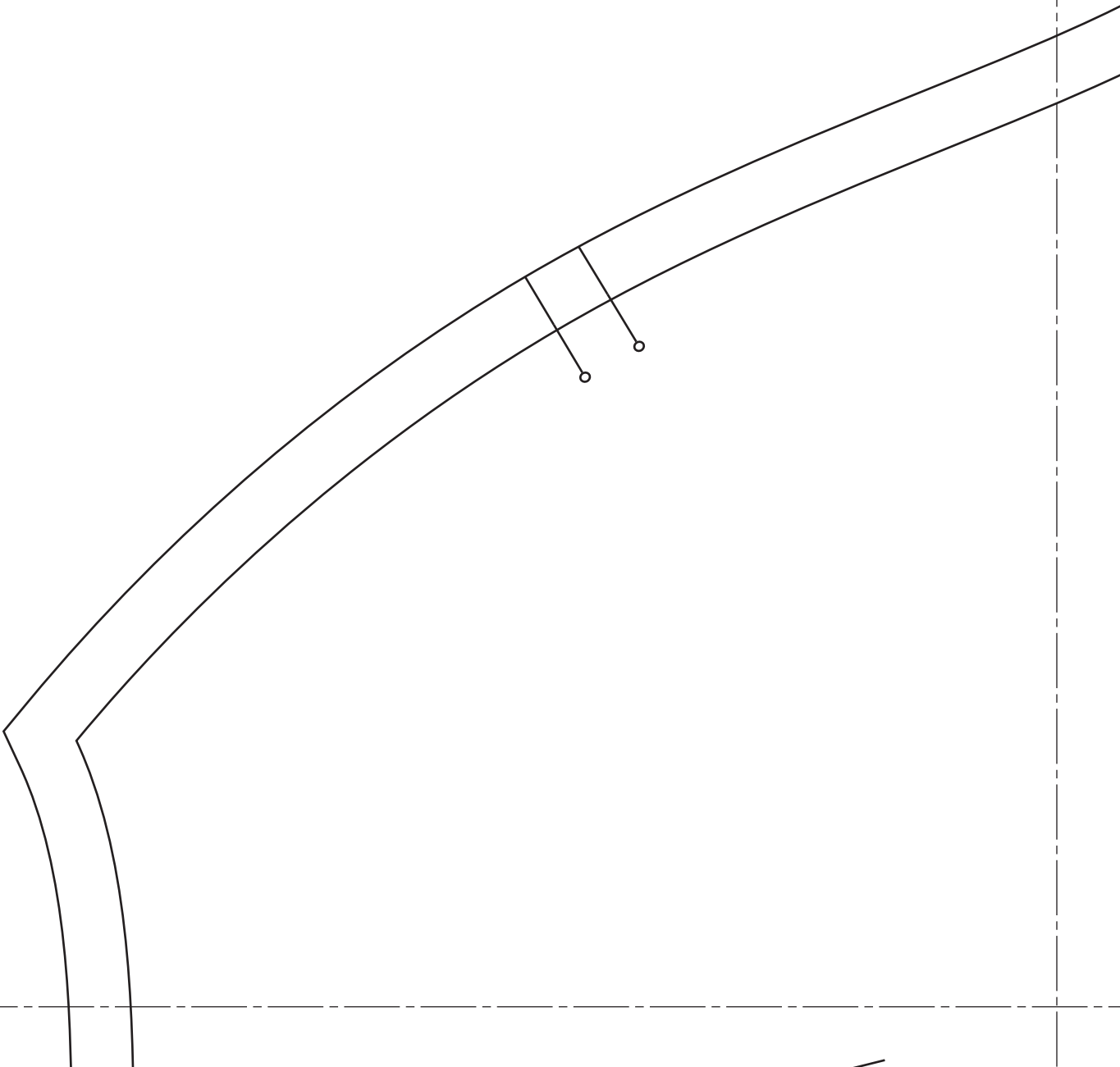
パターンNO.	FOP-K08	品名	長袖ラグランTシャツ	カテゴリ	キッズ(トドラー)	パーツ数																																																																																																																																																																																						
<table border="1" style="width:100%; border-collapse: collapse;"> <tr> <th colspan="7">規格寸法(cm)</th> </tr> <tr> <th>名称</th> <th>サイズ</th> <td>120</td><td></td><td></td><td></td><td></td> </tr> <tr> <td>1 着丈</td> <td></td> <td>49</td><td></td><td></td><td></td><td></td> </tr> <tr> <td>2 身幅</td> <td></td> <td>38</td><td></td><td></td><td></td><td></td> </tr> <tr> <td>3 裾幅</td> <td></td> <td>38</td><td></td><td></td><td></td><td></td> </tr> <tr> <td>4 肩幅</td> <td></td> <td></td><td></td><td></td><td></td><td></td> </tr> <tr> <td>5 袖幅</td> <td></td> <td>18</td><td></td><td></td><td></td><td></td> </tr> <tr> <td>6 袖丈</td> <td></td> <td></td><td></td><td></td><td></td><td></td> </tr> <tr> <td>7 衿丈</td> <td></td> <td>56</td><td></td><td></td><td></td><td></td> </tr> <tr> <td>8 袖口幅</td> <td></td> <td>9</td><td></td><td></td><td></td><td></td> </tr> <tr> <td>9 天幅(外)</td> <td></td> <td>16.5</td><td></td><td></td><td></td><td></td> </tr> <tr> <td>10 前下がりのり</td> <td></td> <td>8</td><td></td><td></td><td></td><td></td> </tr> <tr> <td>11 後下がりのり</td> <td></td> <td>2</td><td></td><td></td><td></td><td></td> </tr> <tr> <td>12 衿幅</td> <td></td> <td>2</td><td></td><td></td><td></td><td></td> </tr> <tr> <td>13</td> <td></td> <td></td><td></td><td></td><td></td><td></td> </tr> <tr> <td>14</td> <td></td> <td></td><td></td><td></td><td></td><td></td> </tr> <tr> <td>15</td> <td></td> <td></td><td></td><td></td><td></td><td></td> </tr> <tr> <td>16</td> <td></td> <td></td><td></td><td></td><td></td><td></td> </tr> <tr> <td>17</td> <td></td> <td></td><td></td><td></td><td></td><td></td> </tr> <tr> <td>18</td> <td></td> <td></td><td></td><td></td><td></td><td></td> </tr> <tr> <td>19</td> <td></td> <td></td><td></td><td></td><td></td><td></td> </tr> <tr> <td>20</td> <td></td> <td></td><td></td><td></td><td></td><td></td> </tr> <tr> <td>21</td> <td></td> <td></td><td></td><td></td><td></td><td></td> </tr> <tr> <td>22</td> <td></td> <td></td><td></td><td></td><td></td><td></td> </tr> <tr> <td>23</td> <td></td> <td></td><td></td><td></td><td></td><td></td> </tr> <tr> <td>24</td> <td></td> <td></td><td></td><td></td><td></td><td></td> </tr> </table>							規格寸法(cm)							名称	サイズ	120					1 着丈		49					2 身幅		38					3 裾幅		38					4 肩幅							5 袖幅		18					6 袖丈							7 衿丈		56					8 袖口幅		9					9 天幅(外)		16.5					10 前下がりのり		8					11 後下がりのり		2					12 衿幅		2					13							14							15							16							17							18							19							20							21							22							23							24						
規格寸法(cm)																																																																																																																																																																																												
名称	サイズ	120																																																																																																																																																																																										
1 着丈		49																																																																																																																																																																																										
2 身幅		38																																																																																																																																																																																										
3 裾幅		38																																																																																																																																																																																										
4 肩幅																																																																																																																																																																																												
5 袖幅		18																																																																																																																																																																																										
6 袖丈																																																																																																																																																																																												
7 衿丈		56																																																																																																																																																																																										
8 袖口幅		9																																																																																																																																																																																										
9 天幅(外)		16.5																																																																																																																																																																																										
10 前下がりのり		8																																																																																																																																																																																										
11 後下がりのり		2																																																																																																																																																																																										
12 衿幅		2																																																																																																																																																																																										
13																																																																																																																																																																																												
14																																																																																																																																																																																												
15																																																																																																																																																																																												
16																																																																																																																																																																																												
17																																																																																																																																																																																												
18																																																																																																																																																																																												
19																																																																																																																																																																																												
20																																																																																																																																																																																												
21																																																																																																																																																																																												
22																																																																																																																																																																																												
23																																																																																																																																																																																												
24																																																																																																																																																																																												
<table border="1" style="width:100%; border-collapse: collapse;"> <tr> <th colspan="7">ネーム類明細</th> </tr> <tr> <th>品名</th> <th>品番</th> <th>規格</th> <th>数量</th> <th>仕入先</th> </tr> <tr> <td>ネーム</td> <td></td> <td></td> <td></td> <td></td> </tr> <tr> <td>サイズネーム</td> <td></td> <td></td> <td></td> <td></td> </tr> <tr> <td>品質表示</td> <td></td> <td></td> <td></td> <td></td> </tr> <tr> <td>下札</td> <td></td> <td></td> <td></td> <td></td> </tr> <tr> <th colspan="7">付属明細</th> </tr> <tr> <th>品名</th> <th>規格</th> <th>数量</th> <th>使用箇所</th> </tr> <tr> <td>リブ</td> <td></td> <td></td> <td>衿</td> </tr> <tr> <td></td> <td></td> <td></td> <td></td> </tr> <tr> <td></td> <td></td> <td></td> <td></td> </tr> <tr> <td></td> <td></td> <td></td> <td></td> </tr> <tr> <td></td> <td></td> <td></td> <td></td> </tr> <tr> <td></td> <td></td> <td></td> <td></td> </tr> <tr> <td></td> <td></td> <td></td> <td></td> </tr> <tr> <td></td> <td></td> <td></td> <td></td> </tr> <tr> <td></td> <td></td> <td></td> <td></td> </tr> <tr> <td></td> <td></td> <td></td> <td></td> </tr> <tr> <td></td> <td></td> <td></td> <td></td> </tr> <tr> <td></td> <td></td> <td></td> <td></td> </tr> <tr> <td></td> <td></td> <td></td> <td></td> </tr> <tr> <td></td> <td></td> <td></td> <td></td> </tr> <tr> <td></td> <td></td> <td></td> <td></td> </tr> <tr> <td></td> <td></td> <td></td> <td></td> </tr> <tr> <td></td> <td></td> <td></td> <td></td> </tr> <tr> <td></td> <td></td> <td></td> <td></td> </tr> </table>							ネーム類明細							品名	品番	規格	数量	仕入先	ネーム					サイズネーム					品質表示					下札					付属明細							品名	規格	数量	使用箇所	リブ			衿																																																																																																																																							
ネーム類明細																																																																																																																																																																																												
品名	品番	規格	数量	仕入先																																																																																																																																																																																								
ネーム																																																																																																																																																																																												
サイズネーム																																																																																																																																																																																												
品質表示																																																																																																																																																																																												
下札																																																																																																																																																																																												
付属明細																																																																																																																																																																																												
品名	規格	数量	使用箇所																																																																																																																																																																																									
リブ			衿																																																																																																																																																																																									
<table border="1" style="width:100%; border-collapse: collapse;"> <tr> <th colspan="2">裁断・縫製仕様</th> </tr> <tr> <th>型入れ</th> <td>差込み可・一方方向</td> </tr> <tr> <td>柄合わせ</td> <td>無し・有り ()</td> </tr> <tr> <td>地縫い</td> <td>糸番手/ 針目/</td> </tr> <tr> <td>ステッチ</td> <td>糸番手/ 針目/</td> </tr> <tr> <td>後加工</td> <td></td> </tr> <tr> <td>仕上げ</td> <td></td> </tr> <tr> <td></td> <td></td> </tr> <tr> <td></td> <td></td> </tr> <tr> <td></td> <td></td> </tr> <tr> <td></td> <td></td> </tr> <tr> <td></td> <td></td> </tr> <tr> <td></td> <td></td> </tr> </table>							裁断・縫製仕様		型入れ	差込み可・一方方向	柄合わせ	無し・有り ()	地縫い	糸番手/ 針目/	ステッチ	糸番手/ 針目/	後加工		仕上げ																																																																																																																																																																									
裁断・縫製仕様																																																																																																																																																																																												
型入れ	差込み可・一方方向																																																																																																																																																																																											
柄合わせ	無し・有り ()																																																																																																																																																																																											
地縫い	糸番手/ 針目/																																																																																																																																																																																											
ステッチ	糸番手/ 針目/																																																																																																																																																																																											
後加工																																																																																																																																																																																												
仕上げ																																																																																																																																																																																												
<p style="text-align: center;">特記事項</p> <p>※型紙には洗いによる縮み分は入っていません。 素材により異なりますが、5～10%程度の縮み分を プラスされるか、裁断前に生地を水洗いする 事をお勧めします。</p>																																																																																																																																																																																												

衿リブは型紙上で20%伸ばして付ける仕様になっています。
 素材により若干の差がありますので、ご注意下さい。

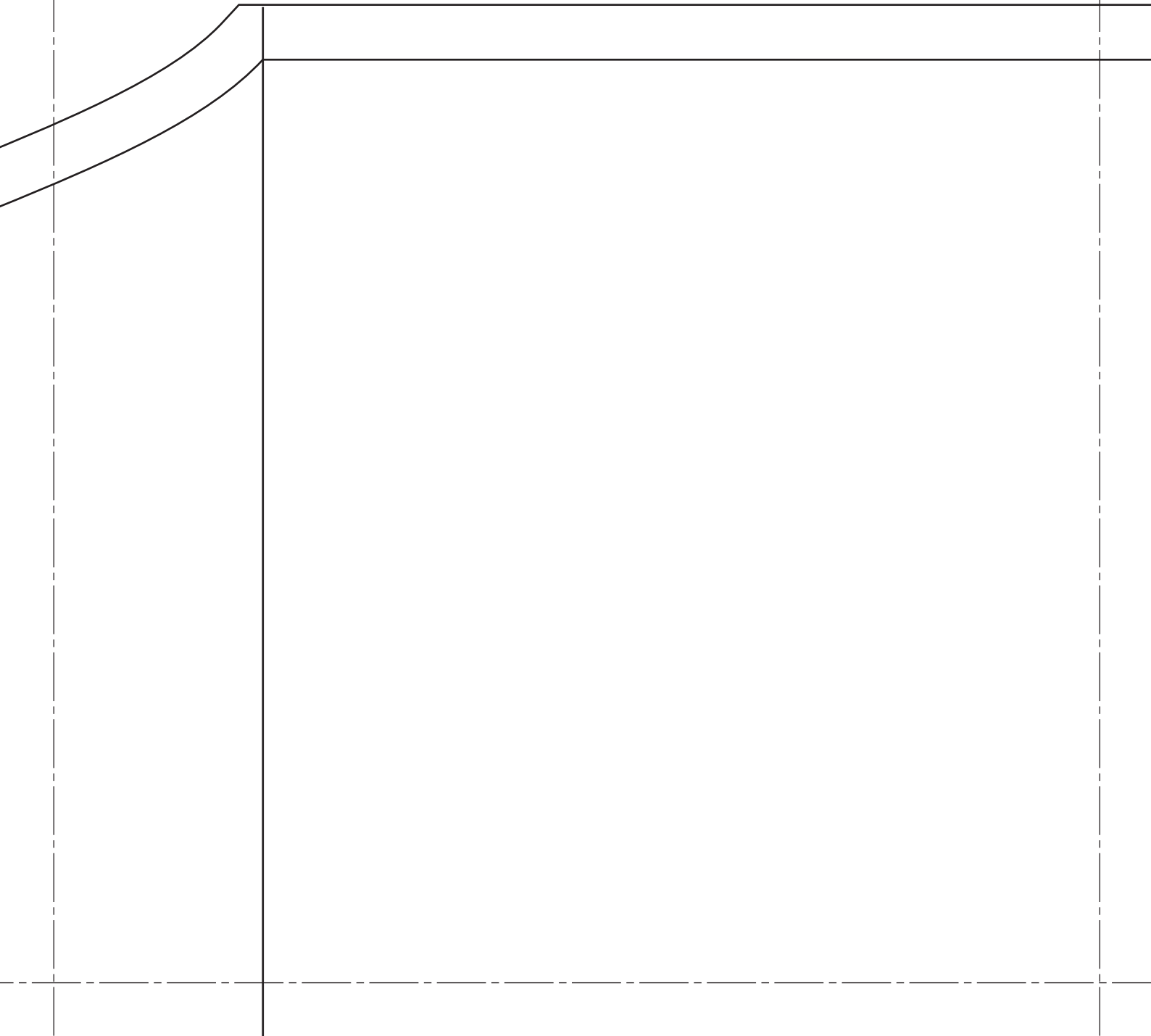
衿リブは型紙上で20%伸ばして付ける仕様になっています。
素材により若干の差がありますので、ご注意下さい。

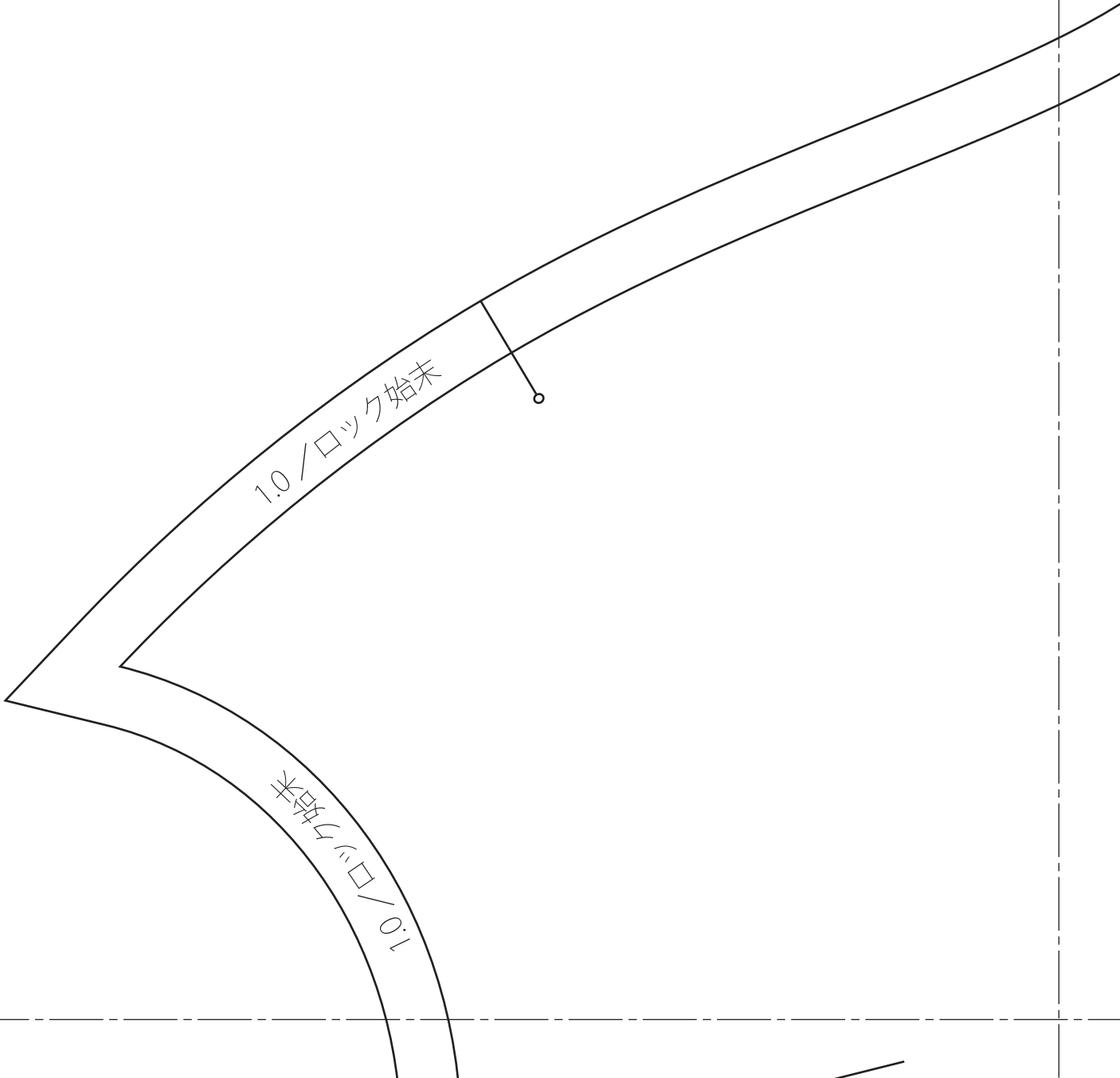


5



6





1.0 \ ロック 始末

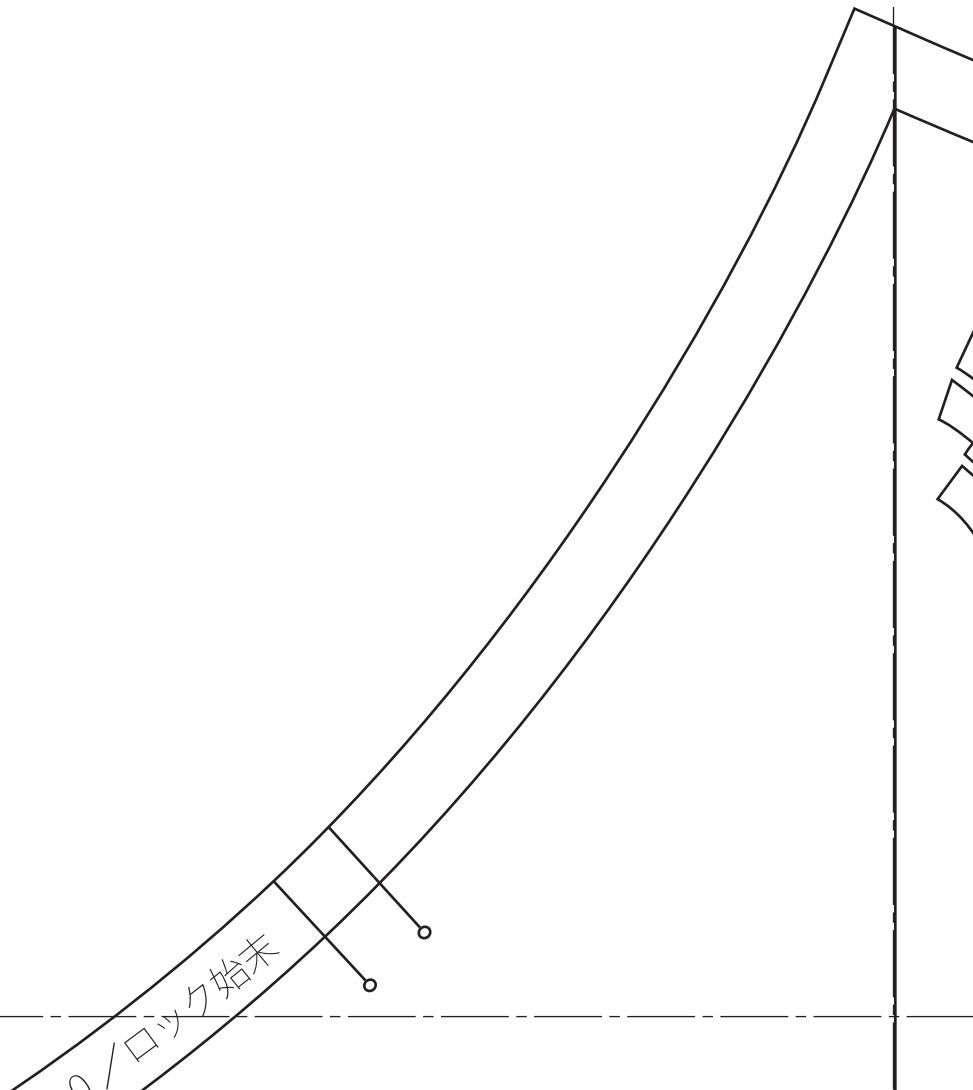


FOP-K08
Size:120cm
前身頃
(表1枚)

20mm+5mm
ダブルステッチ



3.0 / ロック始末 / ニつ折り

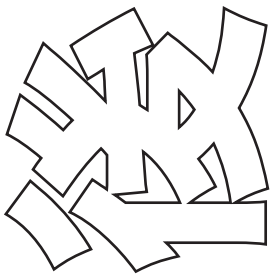




FOP-K08/Size:120cm
衿(リブ1枚)

1.0 / ロック始末

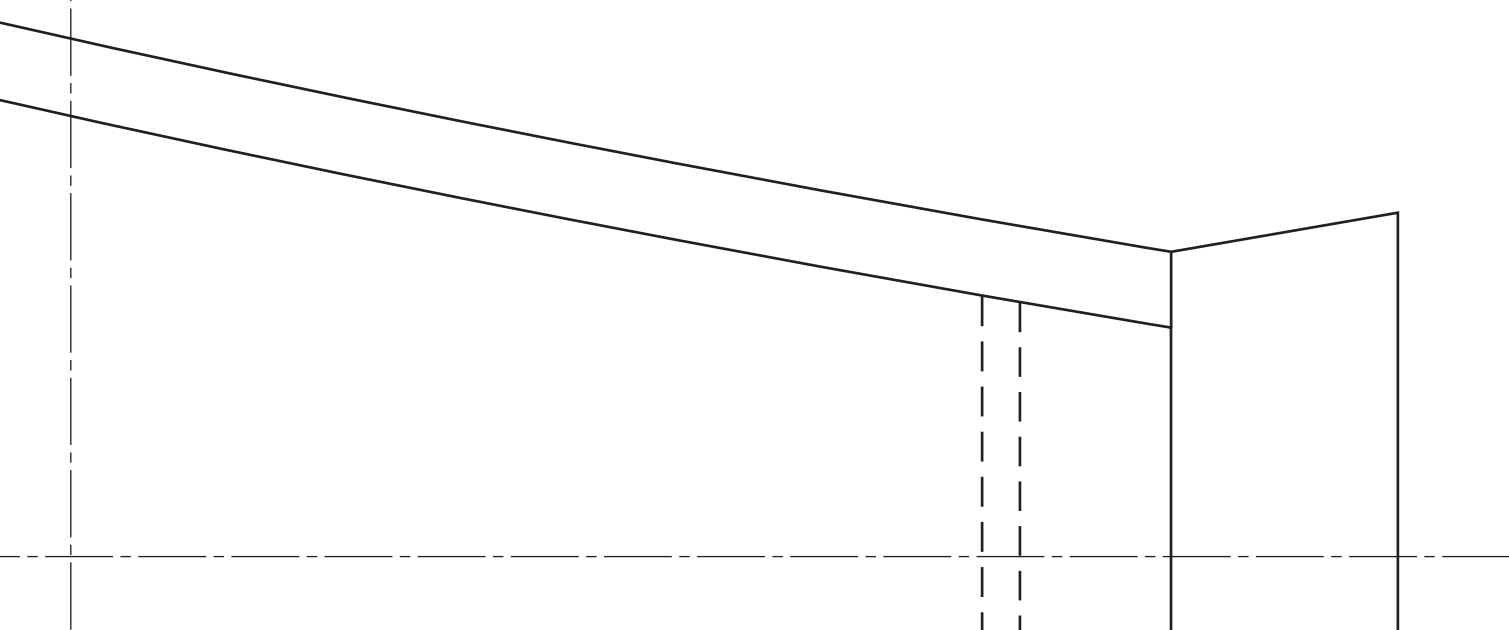
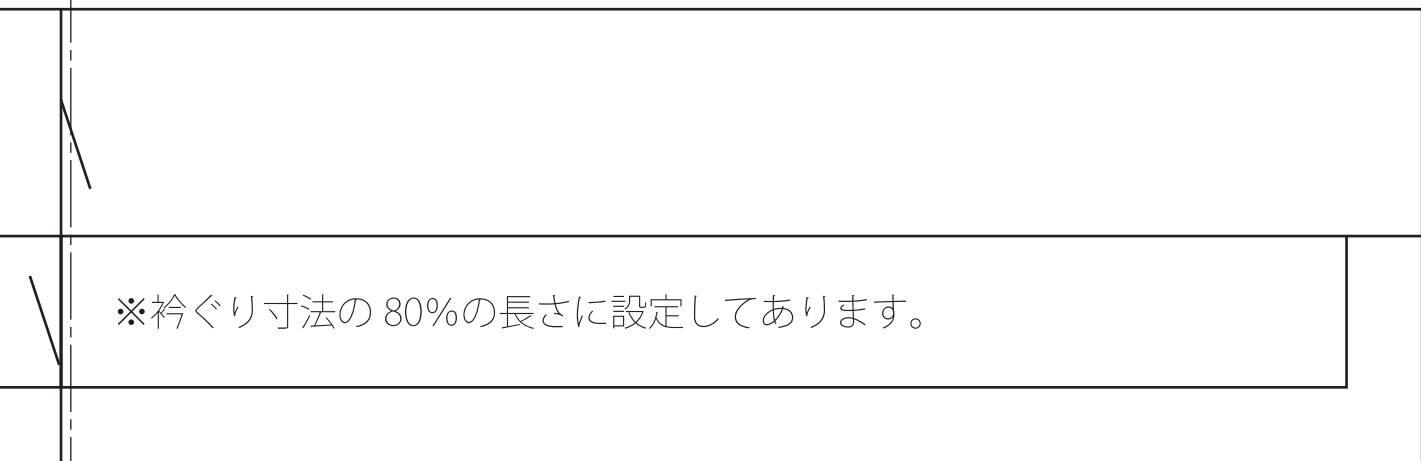
※

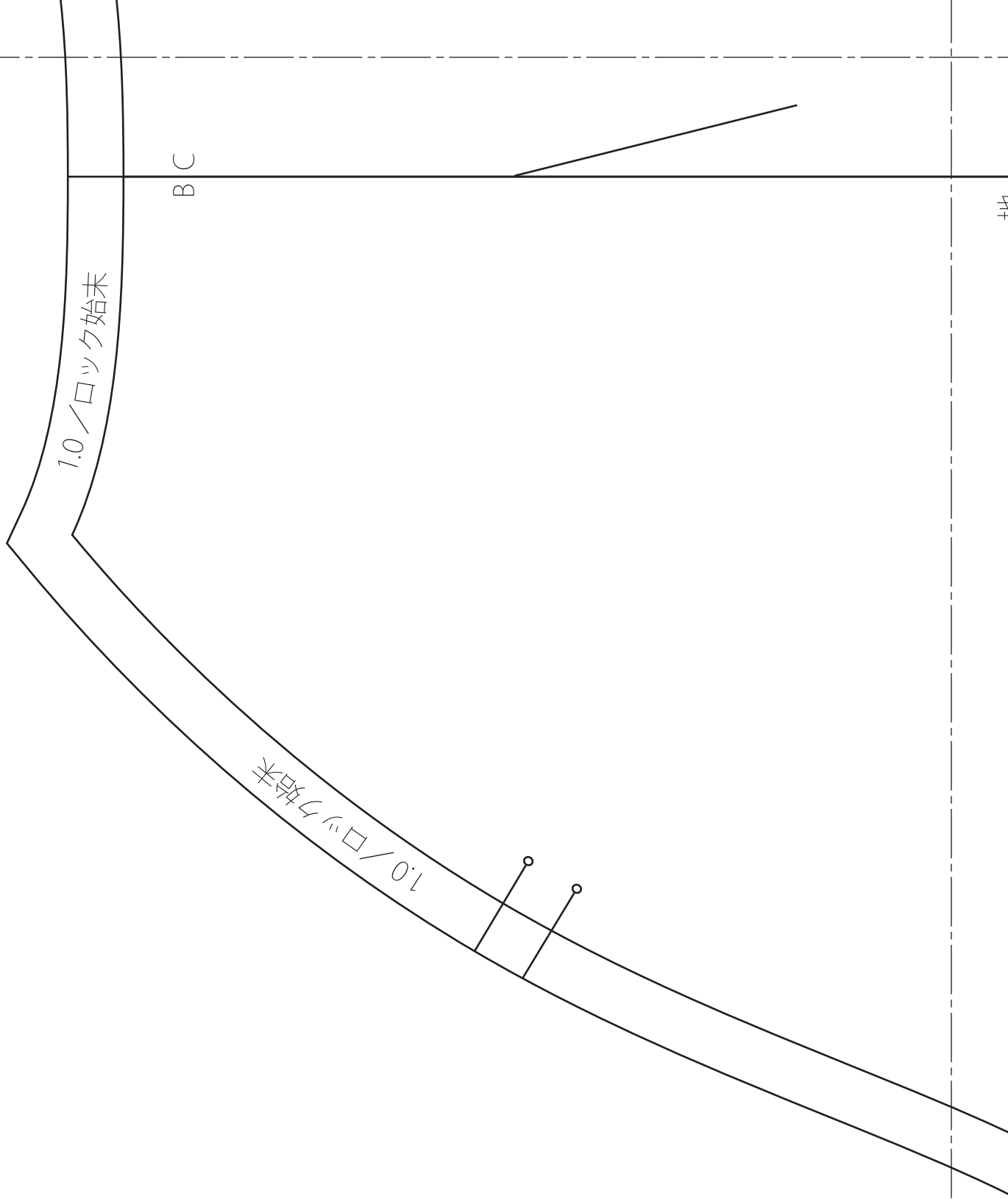


1.0 \ ロック始末

13

※衿ぐり寸法の 80%の長さに設定してあります。







FOP-K08
Size: 120cm
後身頃
(表 1 枚)

1.0 \ ロック 始末

20mm+5mm
ダブルステッチ



3.0 / ロック始末 / ニつ折り

FC

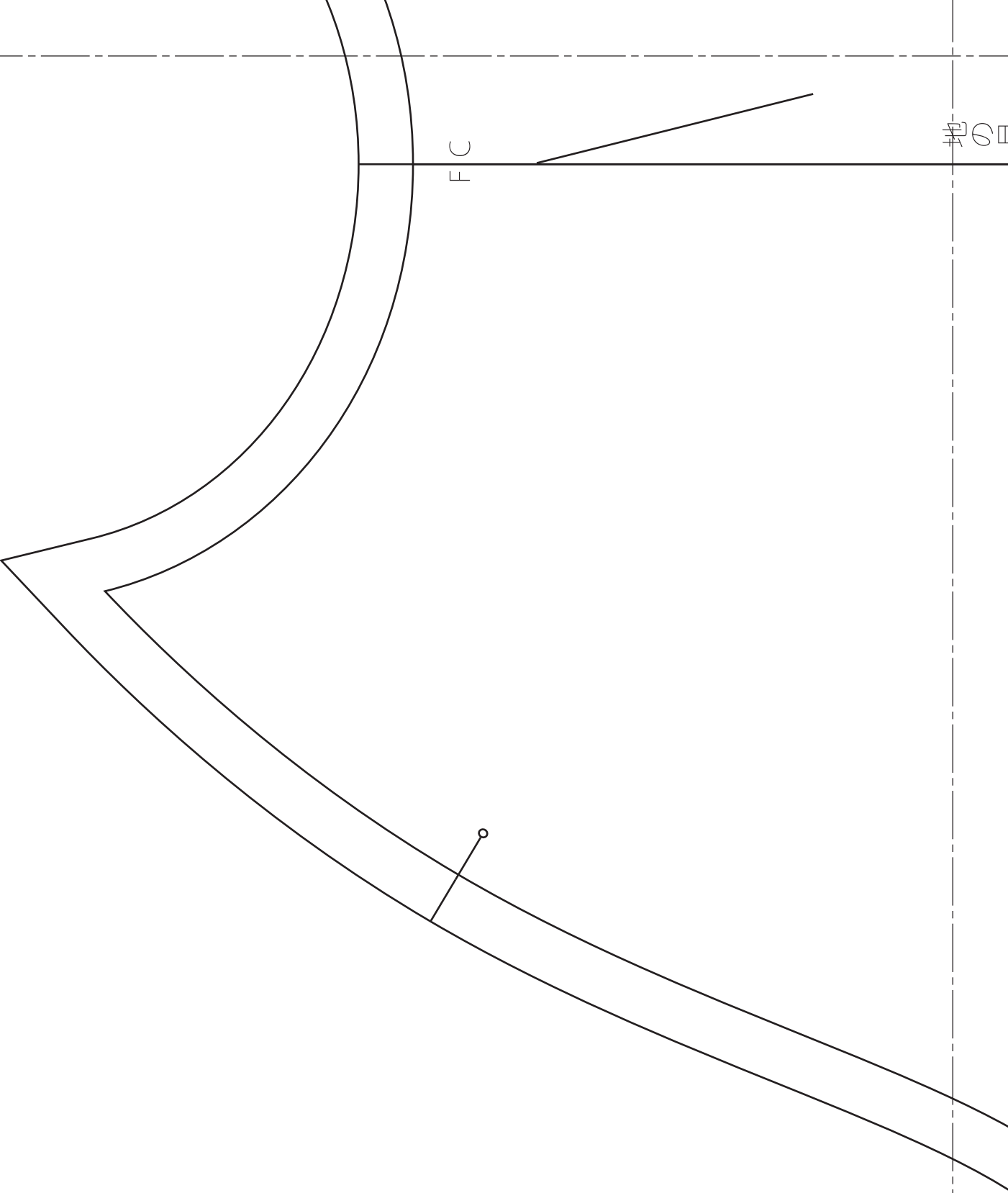
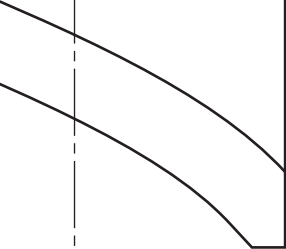
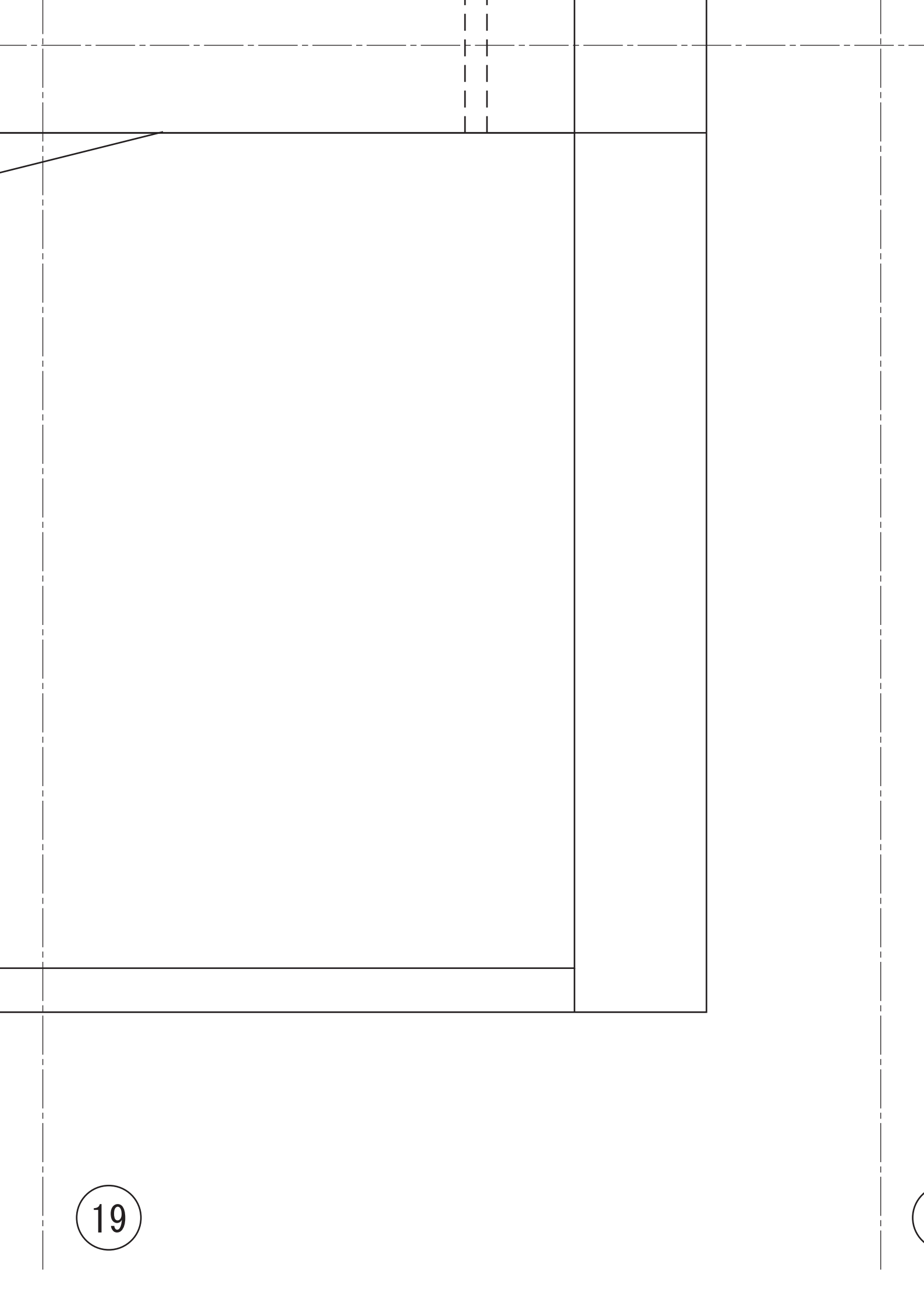


图 18





1.0 / ロック始末

1.0 / ロック始末

1.0 / ロック始末

III 6 号

前



FOP-K08
Size:120cm
袖
(表 2 枚)

1.0 \ 口の幅

20mm+5mm
ダブルステッチ



3.0 / ロック始末 / ニつ折り

